

NOTICE DE MONTAGE LIT DYN 160x200

CODE PRODUIT: LEADERBED ND-0003100-V

A conserver-ne pas jeter

NB : une copie de cette notice se trouve également fixée

à proximité d'un point d'ancrage

Editée par le distributeur :

CIE DE DISTRUBUTION INTERNATIONALE

Adresse : 30 rue Han RYNER – 13340 ROGNAC (France)

N° de RCS : 750 171 217RCS SALON-DE-PROVENCE

Courriel : cdi.leader@gmail.com

Cette notice contient outre les schémas de montage, des informations importantes à lire attentivement et à respecter, relatives aux exigences de sécurité des lits rabattables, en référence à la norme NF EN 1129.

Elle met en garde le consommateur ou client contre les risques d'une installation incorrecte.

C'est pourquoi, il est demandé au client ou consommateur, de lire avant le montage et respecter impérativement les informations ou recommandations qui lui sont données ou faites, ci-après :

Toute installation incorrecte de la part du poseur présente des risques et remet en cause la sécurité des lits et des utilisateurs.

Toutes les garanties légales et contractuelles sont annulées en cas de pose non conforme ne respectant pas les informations de la notice de montage.

Pas de fixation conseillée sur les murs en placo platre et les murs creux ou dégradés.

Seule une personne qualifiée doit procéder à l'installation (montage et ancrage) de ce produit, et au(x) réglage(s) ultérieur(s) éventuel(s), le concernant.

L'acheteur ou consommateur doit vérifier, l'adéquation du sol et du mur.

Ce lit rabattable doit reposer, en effet sur un sol ferme, et porteur

et le mur doit permettre son ancrage de façon ferme et solide.

Ce lit rabattable en 160 doit être ancré au mur à l'aide de 3 (trois) supports muraux fournis (équerres de fixation au nombre de 3 (trois) et de chevilles et vis adéquates (non fournies), conçues pour le support ou mur concerné avant d'être ouvert pour la première fois.

Il est conseillé de se procurer les chevilles et les vis chez un vendeur spécialisé.

Il faut pour ce produit : 4 (quatre) chevilles et 6 (six) vis par point d'ancrage ou équerre et il est conseillé de vérifier régulièrement les ancrages muraux.

La force de maintien ou valeur d'essai sur chaque point d'ancrage doit être d'au moins 400 N (40 kg) ; vous devez vérifier que les dispositifs de fixation fournis avec le produit résisteront bien aux forces engendrées.

Le lit convient pour des matelas d'un poids entre 23 kgs (minimal) et 25 kgs (maximal) ;

Le lit doit être utilisé dans des conditions normales de manipulation et d'utilisation.

Utilisez la poignée pour ouvrir et fermer votre lit pour éviter un risque d'écrasement des doigts.

Ne pas laisser à la tête du lit en vrac, les oreillers, couverture, ou couette, ceux-ci empêchant l'ouverture ou la fermeture du lit.

N'utilisez pas le lit sans matelas, car le lit pourrait se fermer automatiquement.

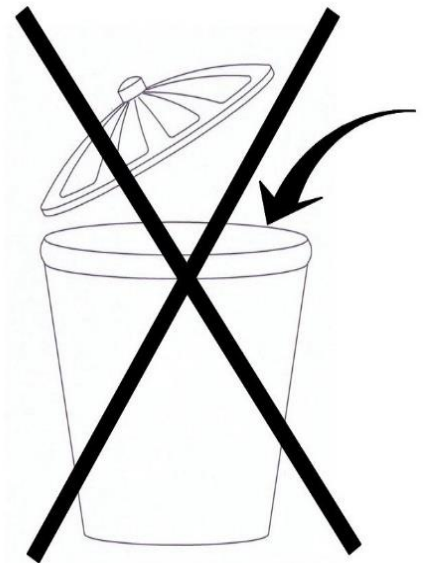
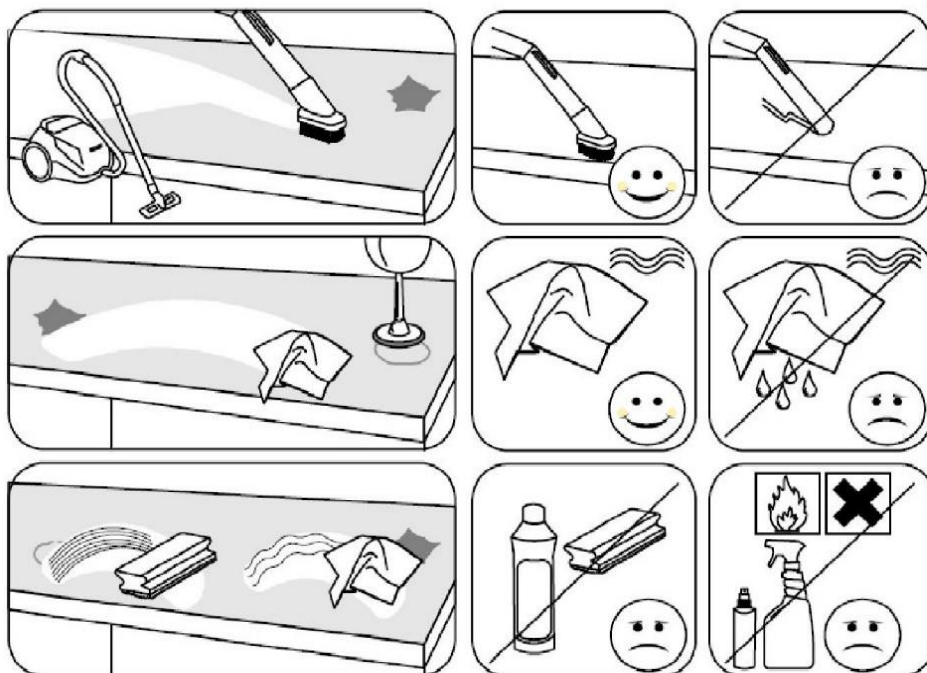


Pour des raisons de sécurité, ce produit ne peut être utilisé par des enfants et des personnes à capacité réduite sans la surveillance d'un adulte responsable ayant lu et compris ce mode d'emploi.

NB : Une copie de cette notice doit se trouver également fixée à proximité d'un point d'ancrage.

CONSEILS D'ENTRETIEN DE LA MELAMINE

- 1) Nettoyer avec un chiffon humide ou aspirateur. Ne pas tremper la melamine
- 2) Ne pas utiliser de produits solvants ou abrasifs
- 3) Ne pas rayer la melamine avec des outils de nettoyage ou autres

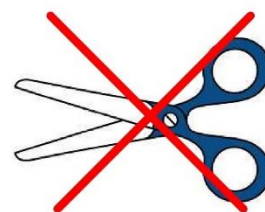
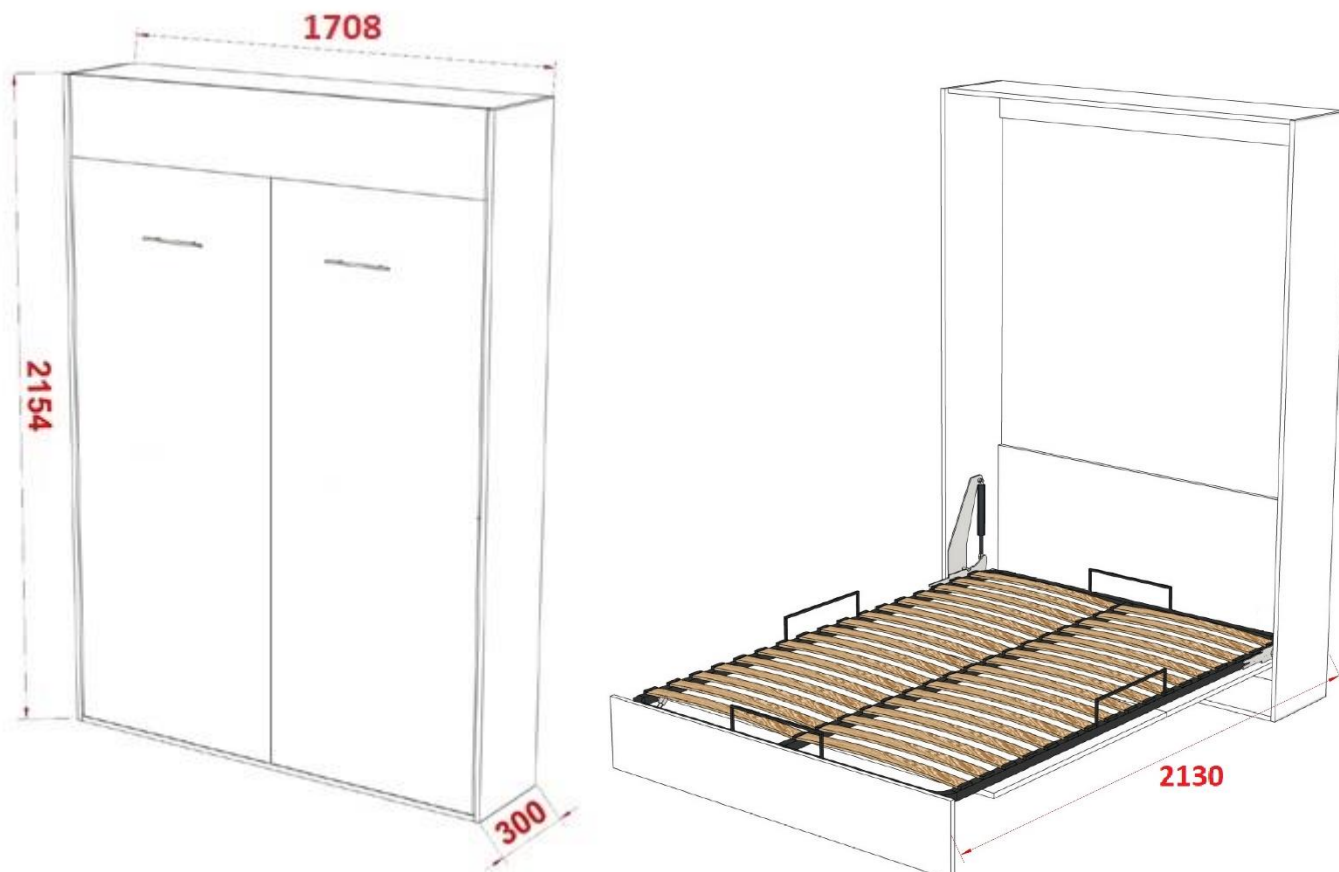


Lit rabattable DYN 160/200/18

FIXATION MURALE OBLIGATOIRE

Notice de montage

UNE FOIS LE LIT MONTE ,LA NOTICE DE MONTAGE DOIT RESTER A PROXIMITE DES POINTS D'ANCRAGES SUR LE CHAPEAU DU LIT.



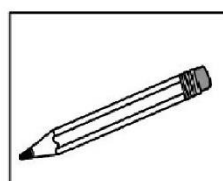
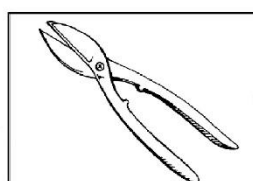
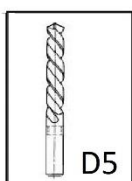
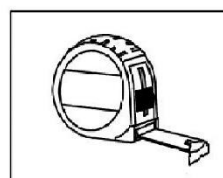
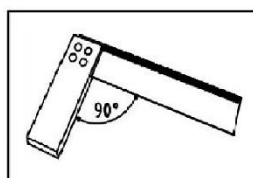
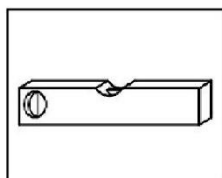
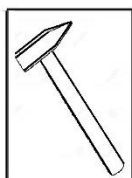
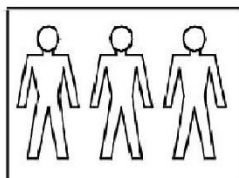
IMPORTANT

Ne pas enlever la sangle de compression du verin.

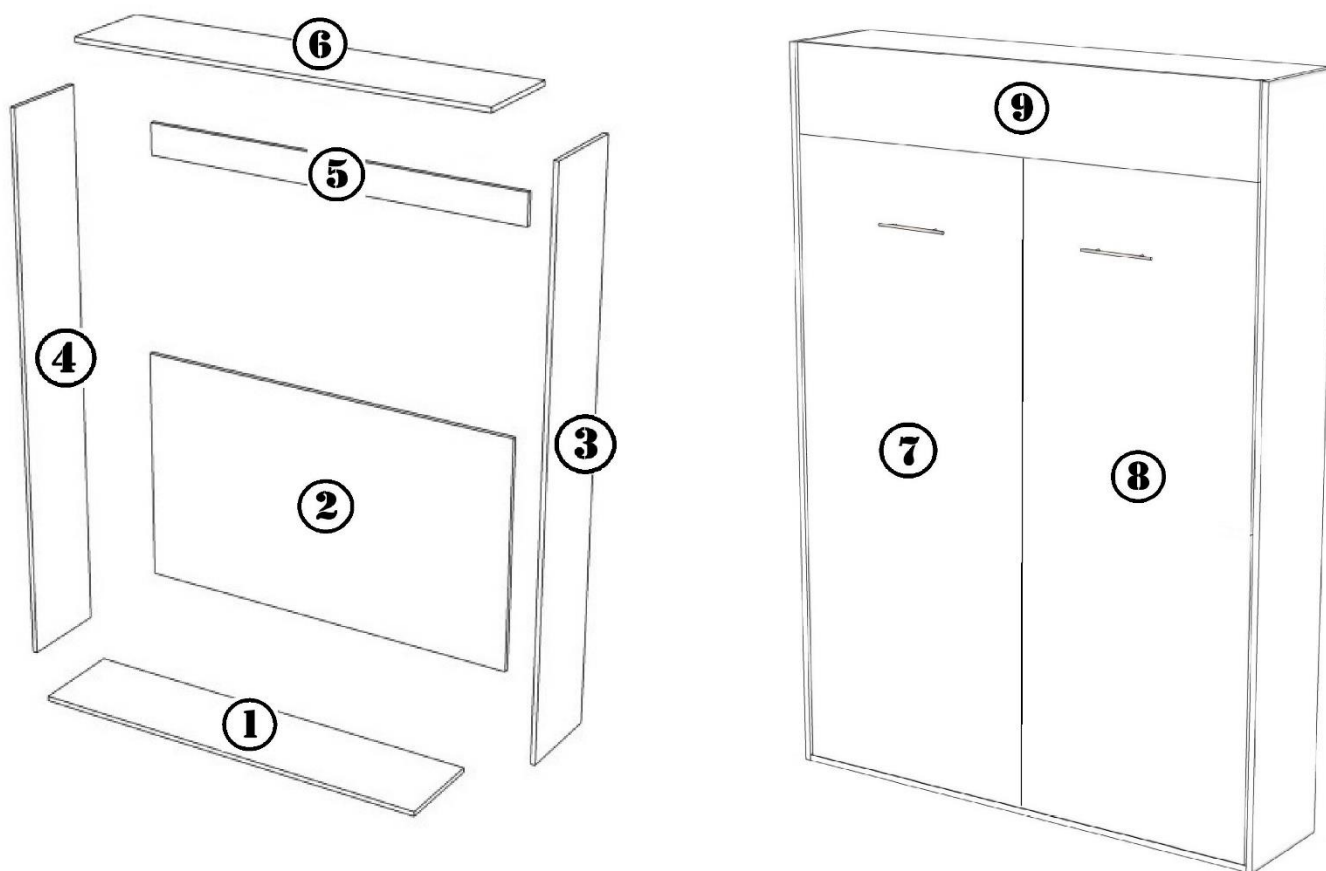
DYN 160/200/18 Quincaillerie

	designation	qté
	 1600 N	2
G	 M6X16	12
	 160	2
A	 M6	6
L	 M6	16
M	 M6x50	2
m	 M6x40	4
B	 Minifix Titus	10
R	 Minifix Titus 82 MM	6
K	 M6X12	28
D	 7x50	17
C	 8x35	16
	 Le mécanisme	2
	 4x20	10

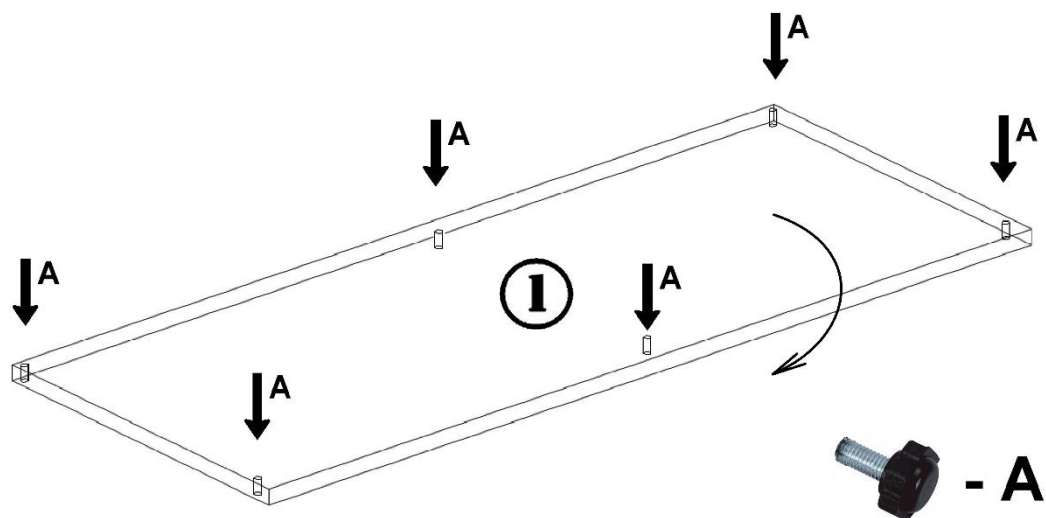
	 4x25	4
	 60 N	2
N	 M6	2
O	 4x16	34
	 équerre	2
W	 4,2x11	38
	 Capuchon d'excentrique	20
	 Masques autocollants	22
Z	 3,8x11	6
Q	 Patte de fixation	10
P	 Patte de fixation	9
	 Psangle de fixation de matelas	1
X	 Charnière	6
	 Clé de meubles	1
	 Pastilles adhésives en silicone	4



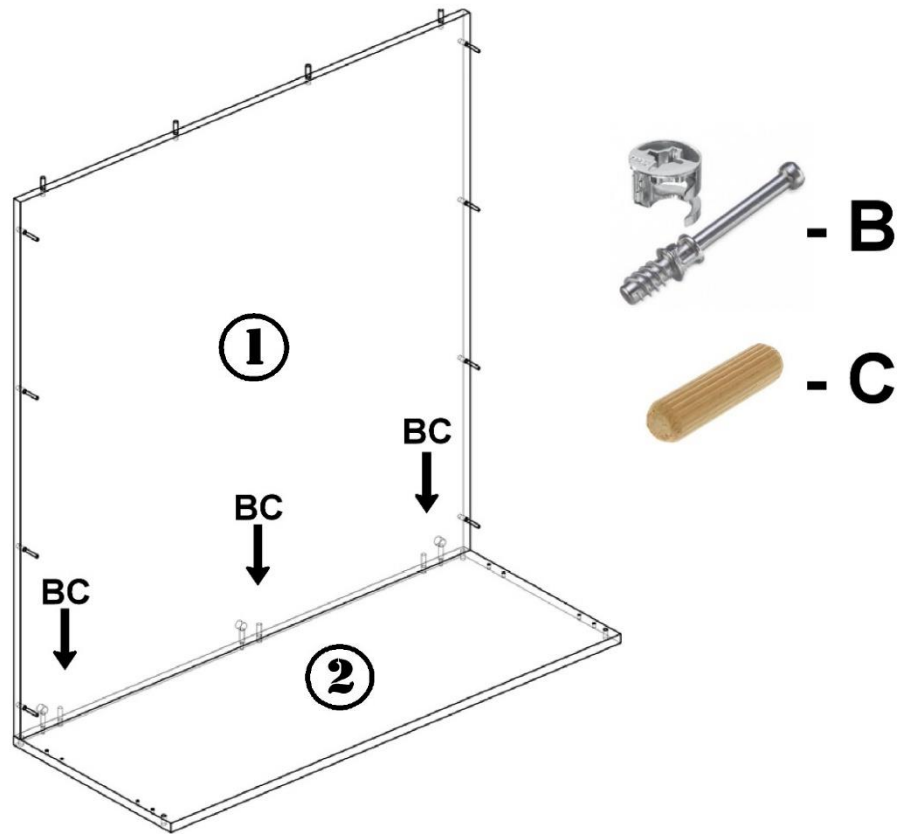
1. Montage de la structure:



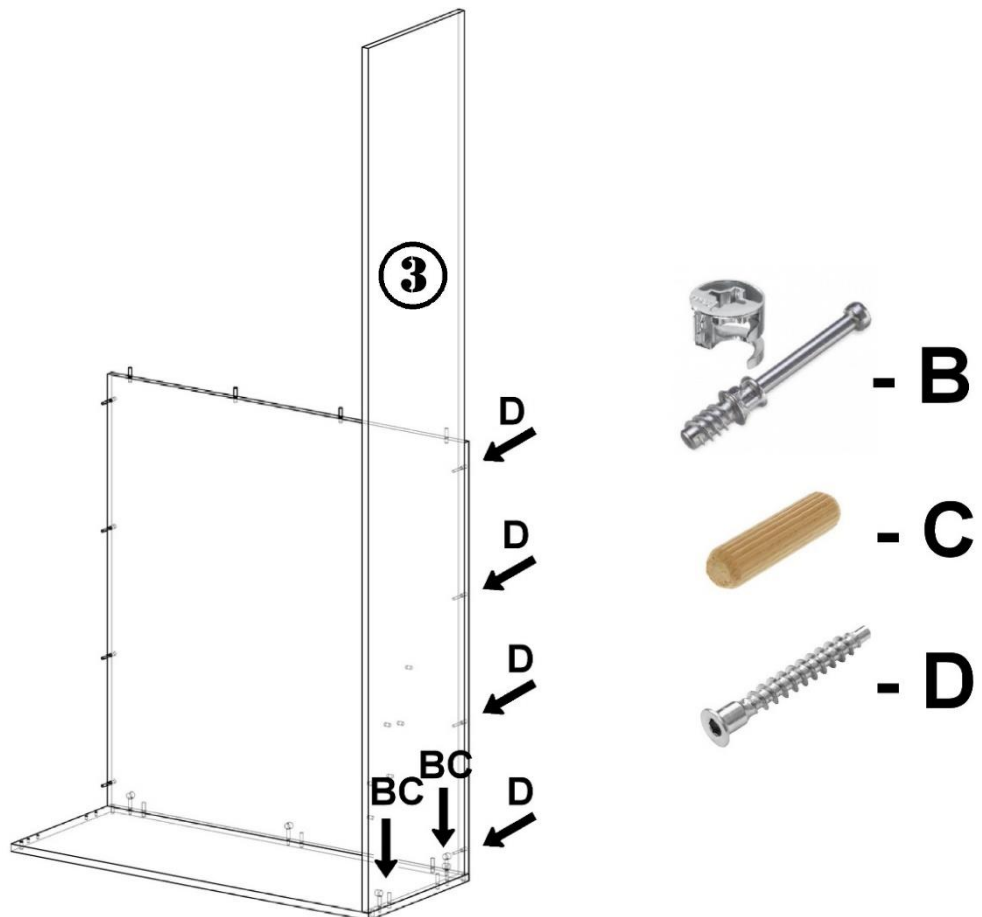
- Fixer les pieds de réglage
Numéro du Colis: 2/5



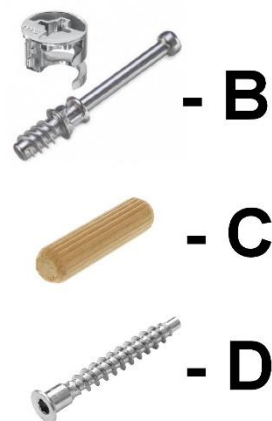
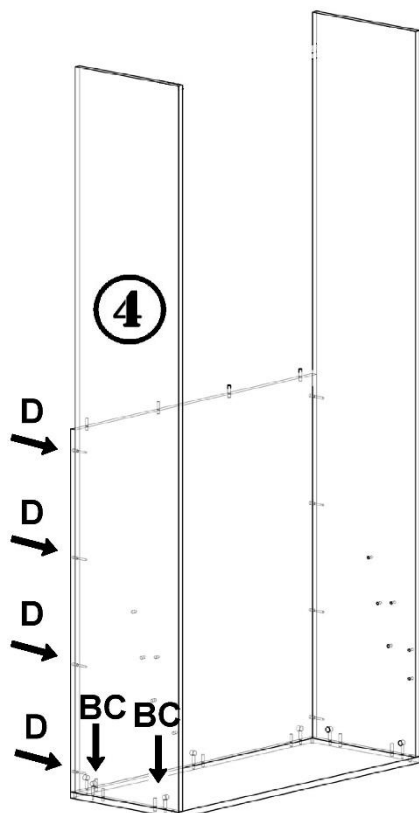
- Joindre le plancher et le fond
Numéro du Colis: 2/5



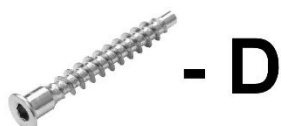
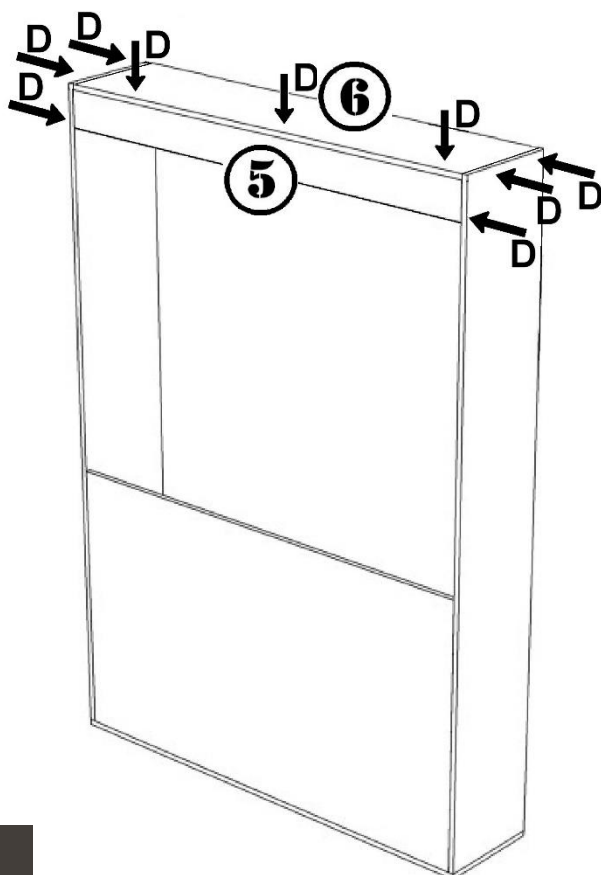
- Visser le coté droit
Numéro du Colis: 3/5



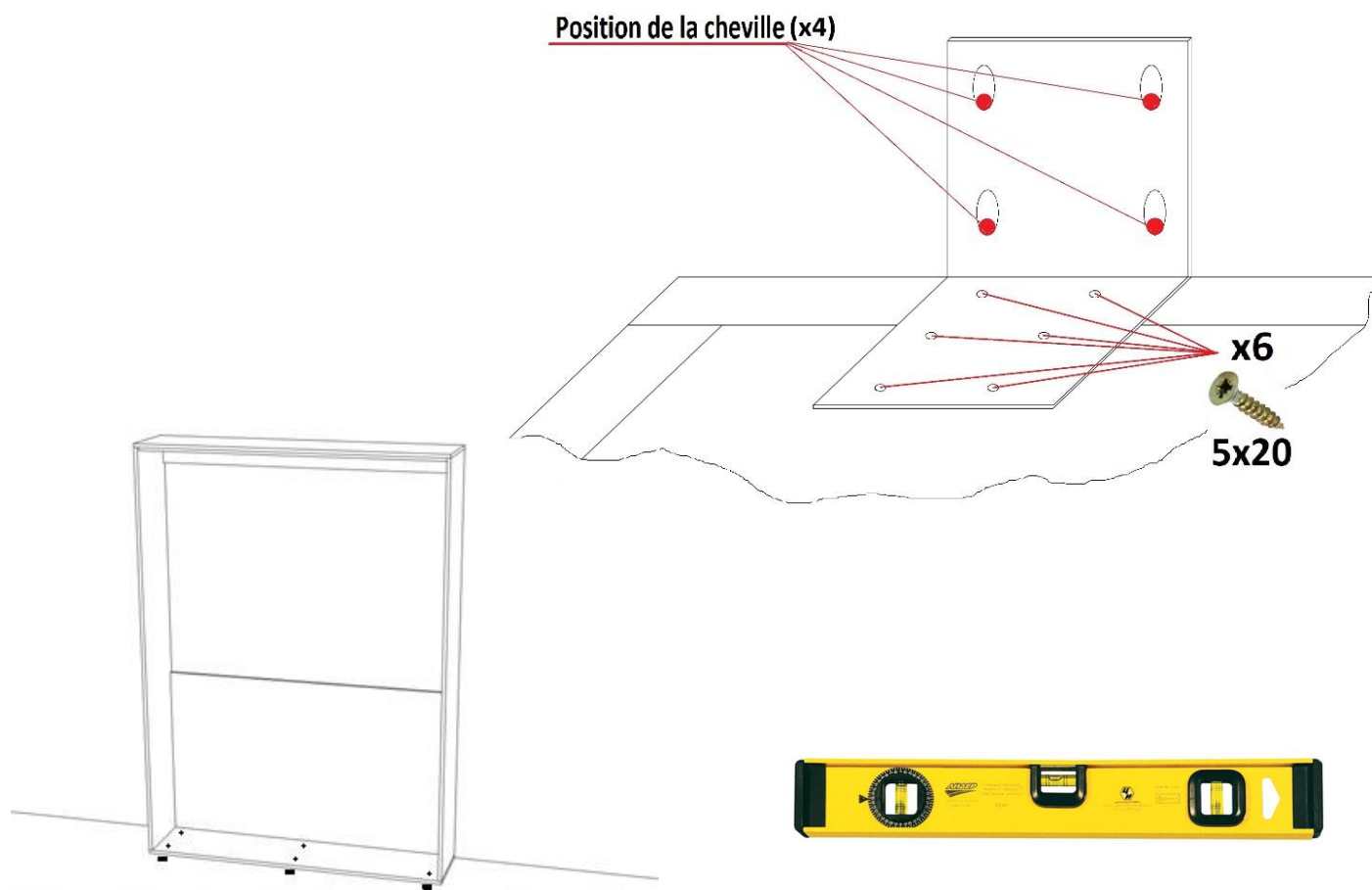
- Visser le coté gauche
Numéro du Colis: 3/5;



- Visser le haut de fond et le chapeau
Numéro du Colis: 2/5



FIXATION MURALE



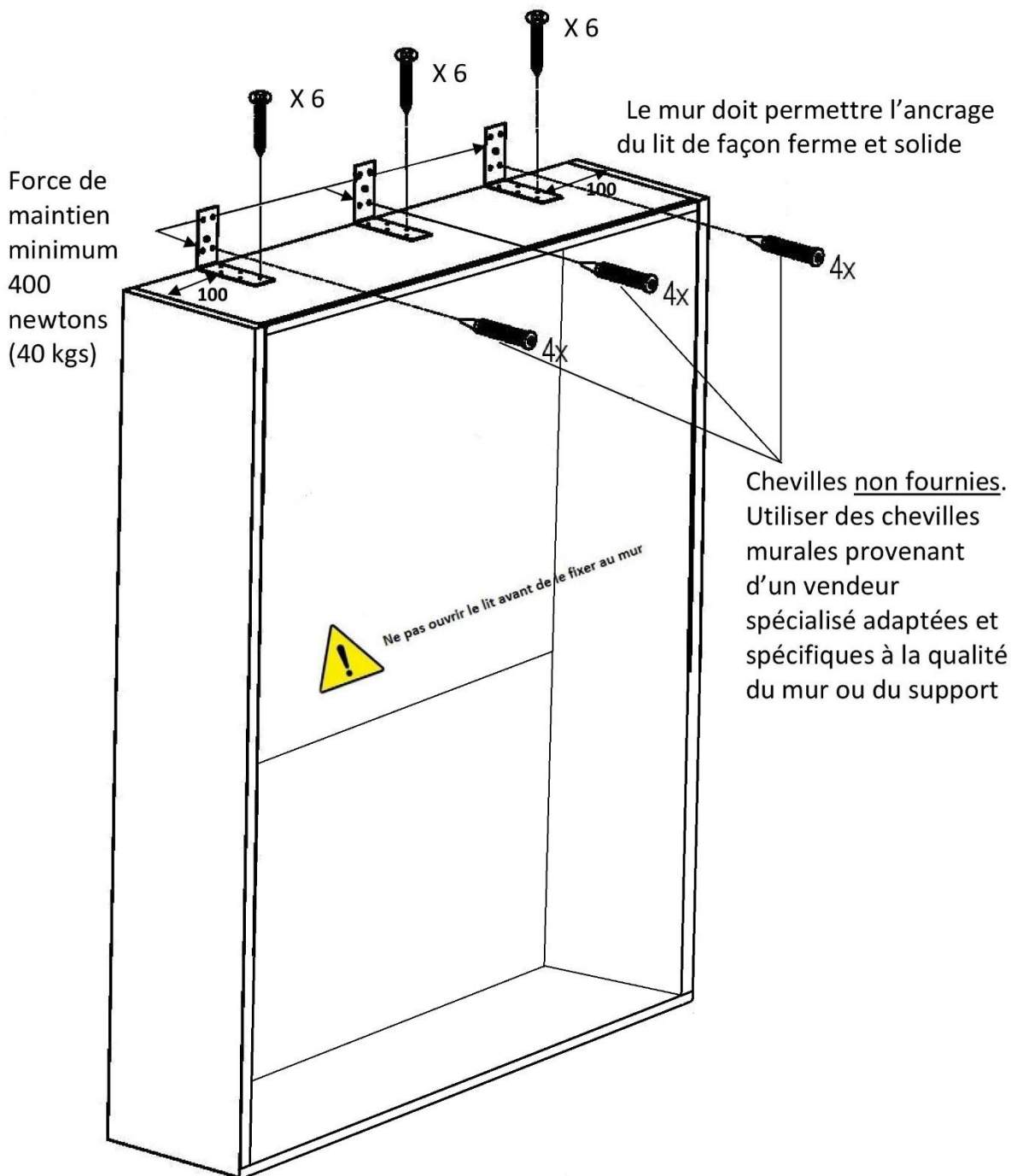
Le poseur doit utiliser le matériel et les chevilles murales adaptées et spécifiques à la qualité du mur ou du support.

PAS DE FIXATION CONSEILLÉE SUR LES MURS EN PLACO PLÂTRE ET LES MURS CREUX OU DÉGRADÉ

Attention: mettre le lit de niveau en réglant les pieds de réglage!!!

ATTENTION !!! FIXATION MURALE

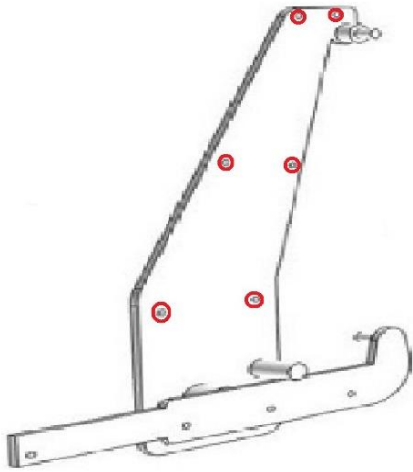
Seule une personne qualifiée doit procéder à l'installation (montage et ancrage) de ce produit et aux réglages ultérieurs éventuels le concernant. L'acheteur ou consommateur doit vérifier l'adéquation du sol et du mur.



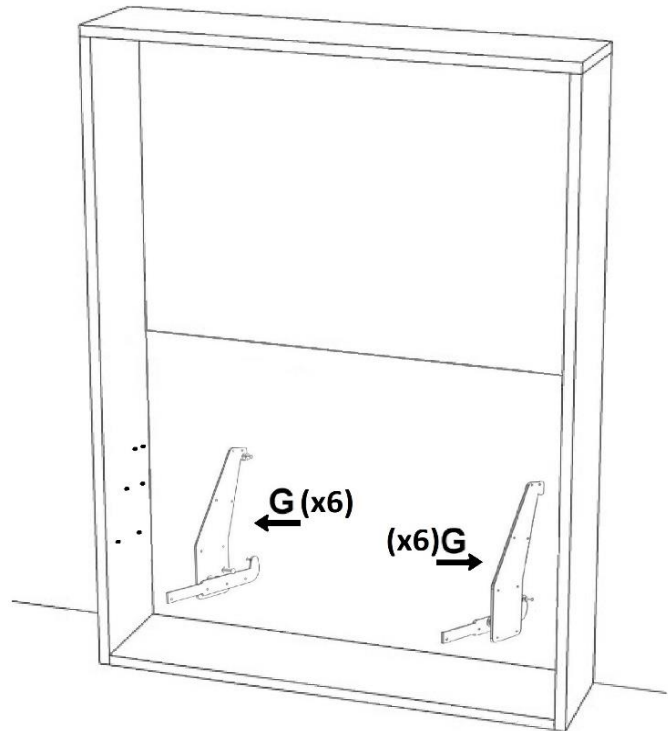
Ce lit rabattable doit reposer sur un sol ferme et porteur

2. Installation du mécanisme sur la structure:

Numéro du Colis: 4/5



Positionner les boulons G (x6)

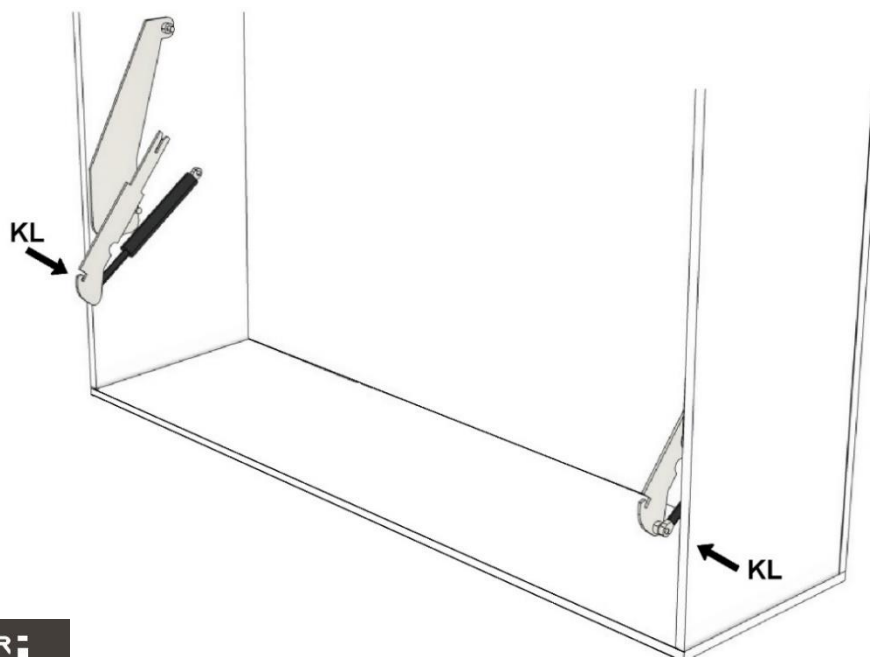


- Fixer la partie inférieure du piston au mécanisme sans fixer sa partie supérieure
IMPORTANT : NE PAS ENLEVER LA SANGLE DE COMPRESSION DES VERINS!

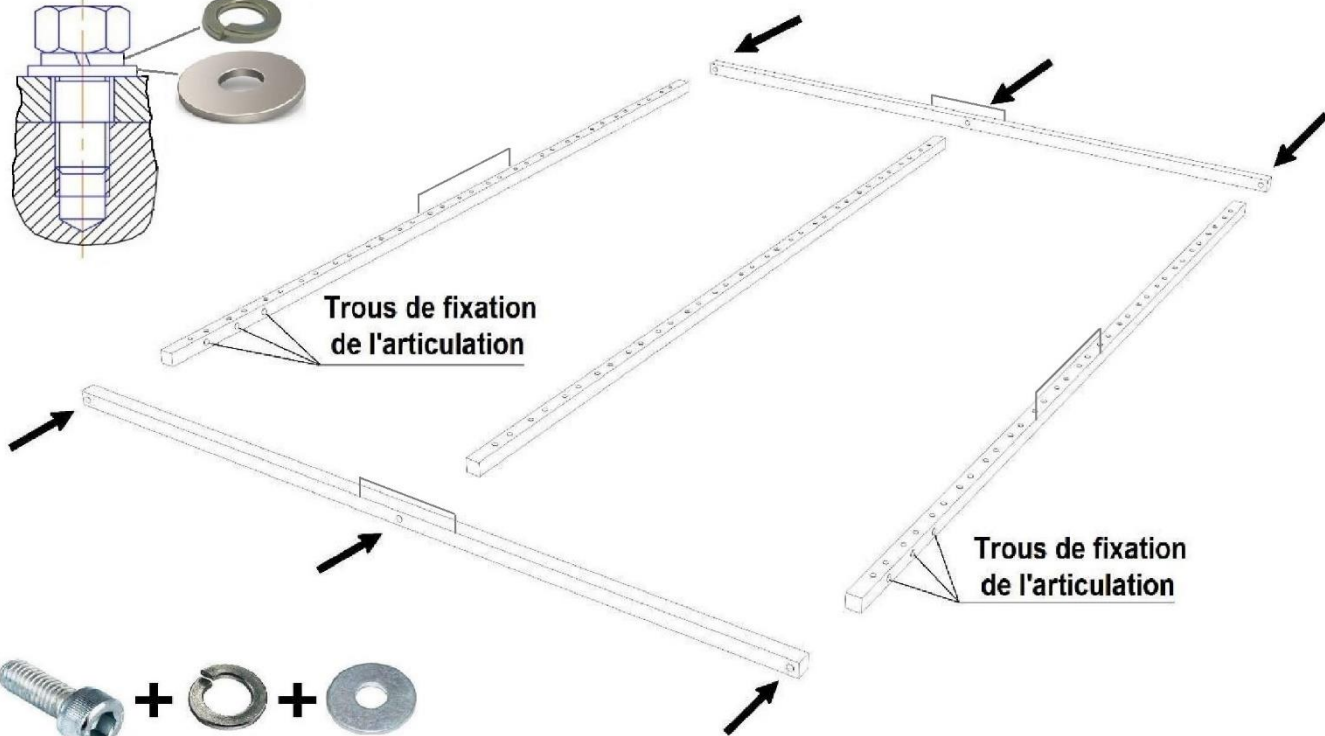
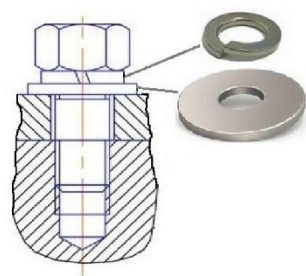
Numéro du Colis: 4/5



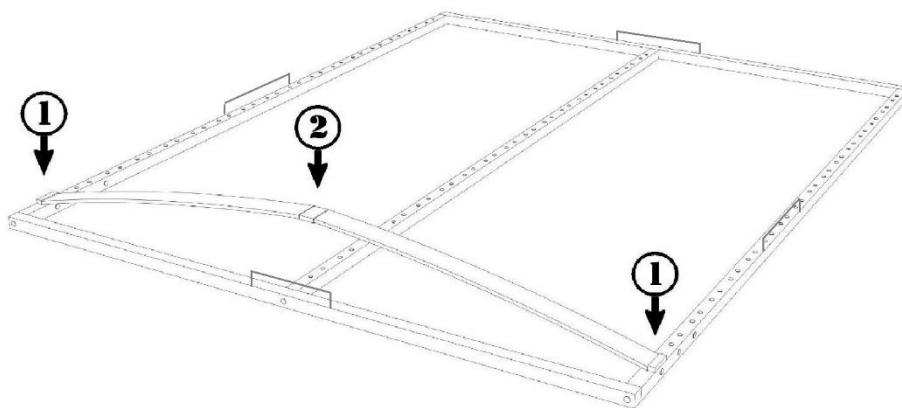
NE PAS ENLEVER LA SANGLE DE COMPRESSION DES VERINS!



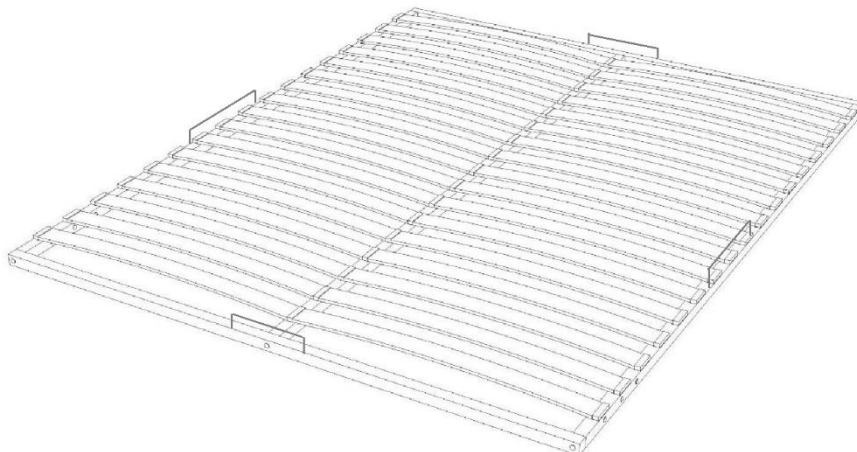
Fiche de montage du sommier



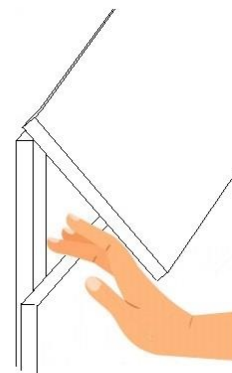
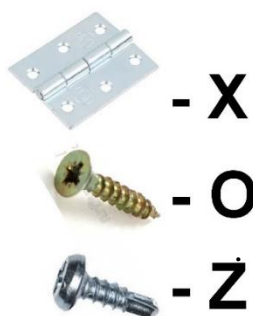
- Mettez les embouts sur les lattes. Fixez les lattes sur le sommier dans l'ordre suivant.



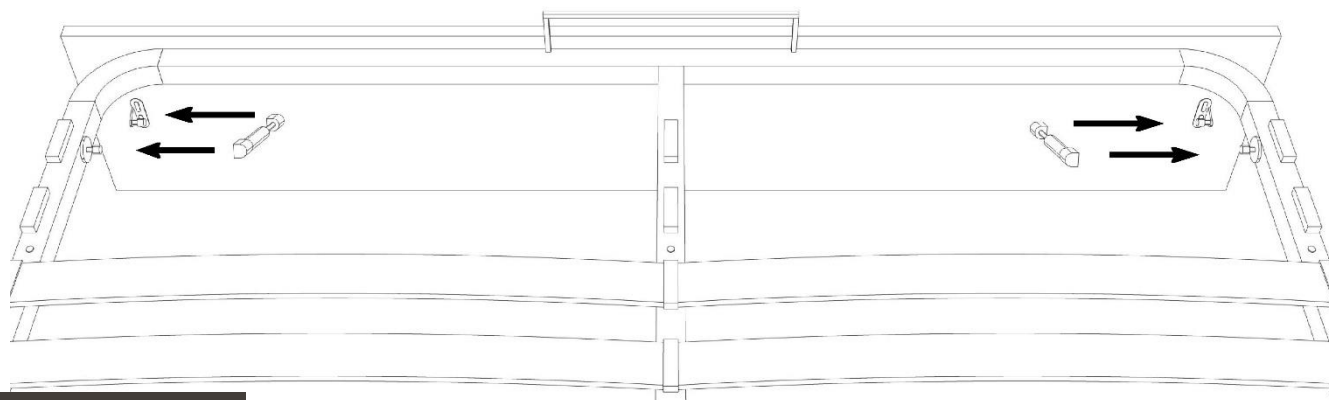
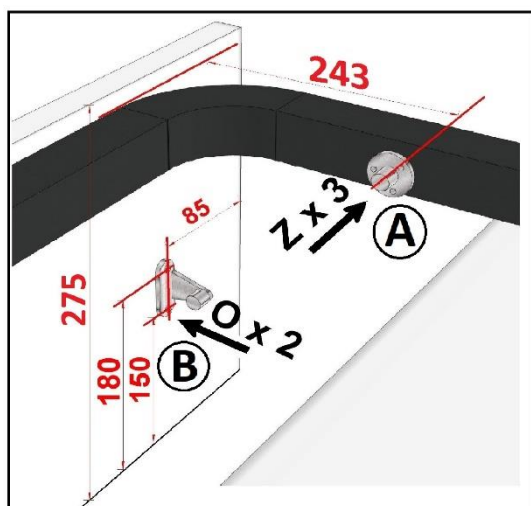
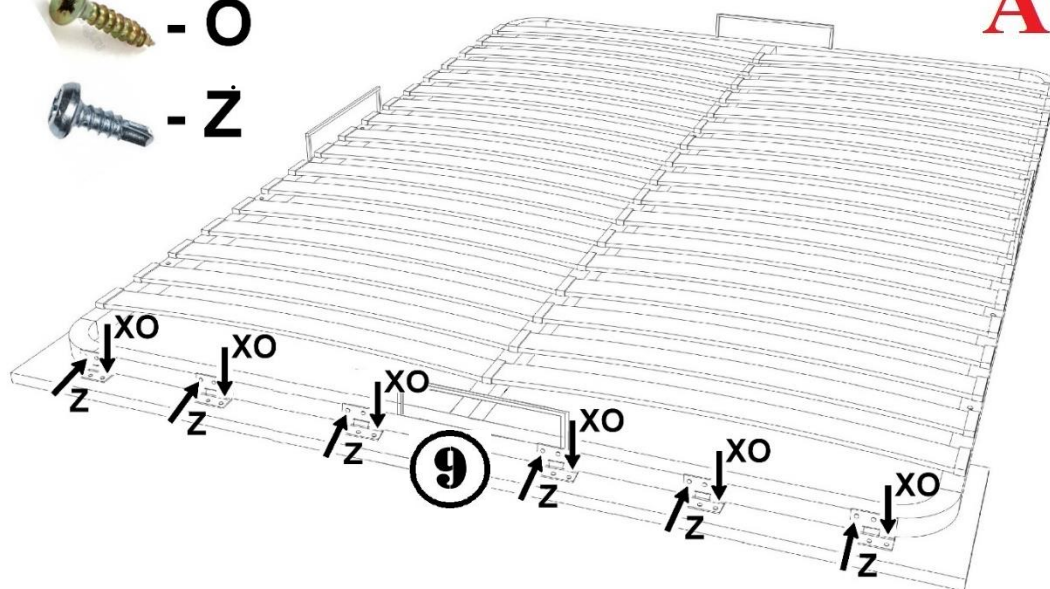
- Répétez pour toutes les autres lattes



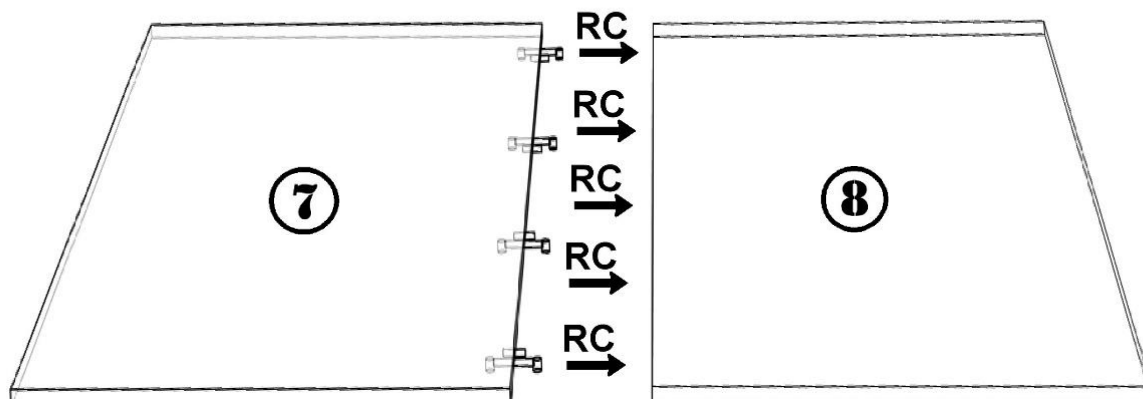
- Visser les charnières sur la façade
Numéro du Colis: 2/5



Attention!

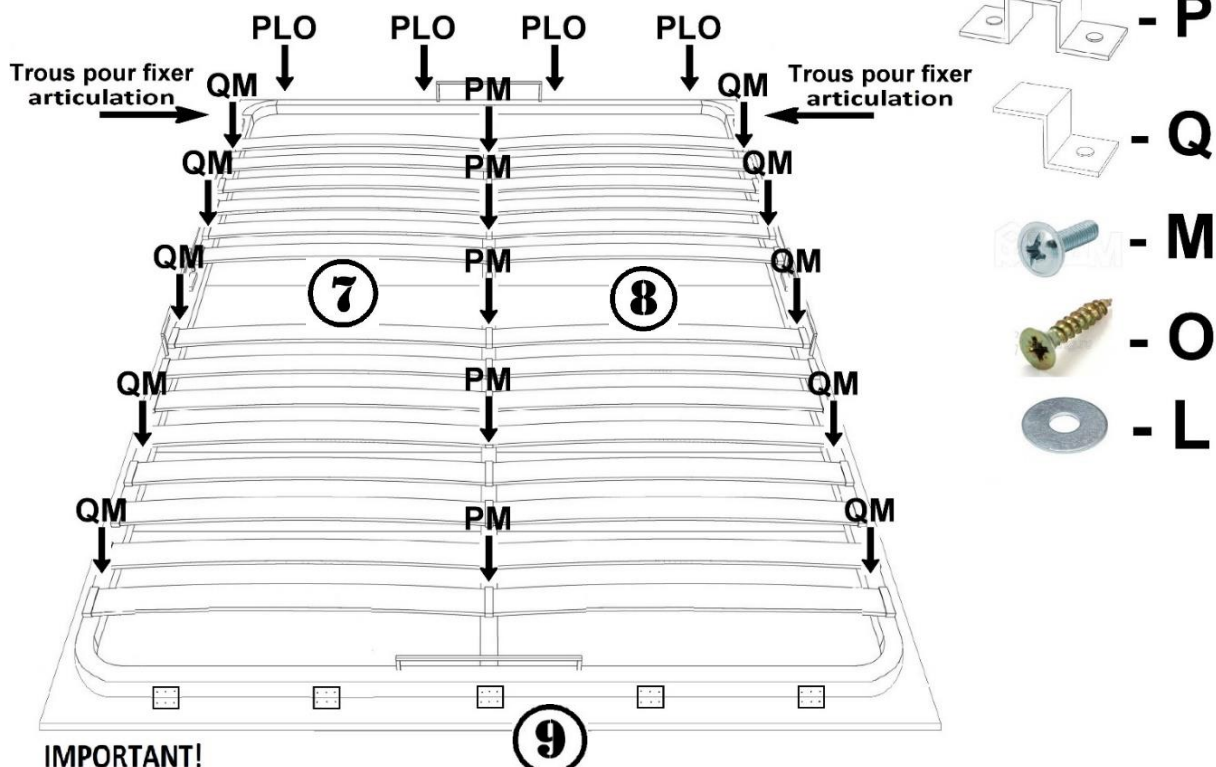


- Assembler les deux panneaux de la façade
Numéro du Colis: 1/5



FIXATION DE LA FAÇADE

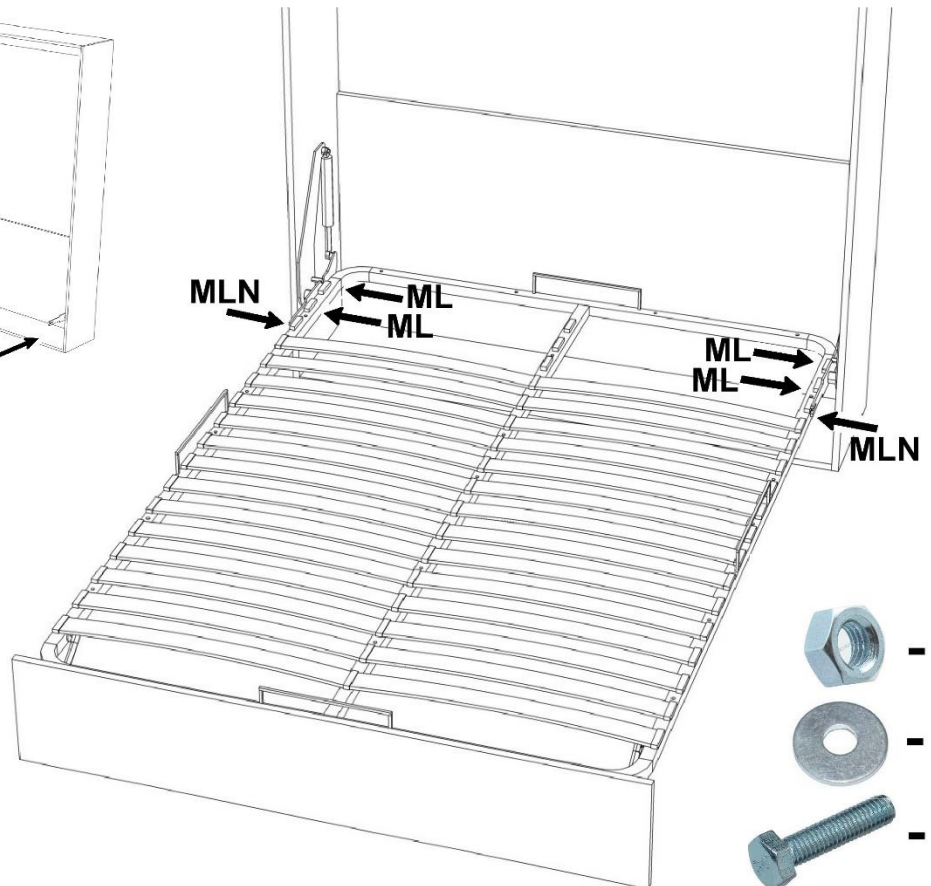
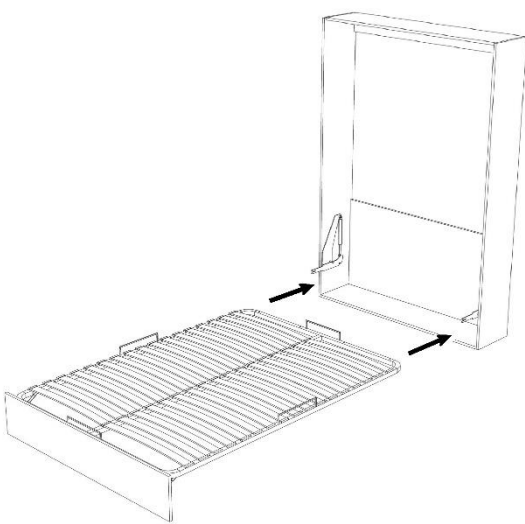
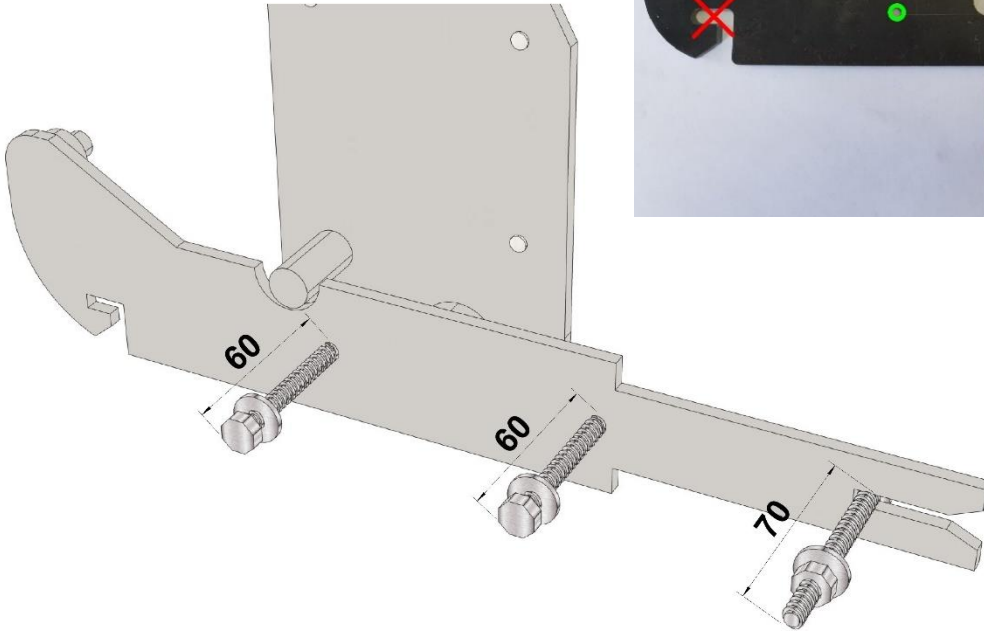
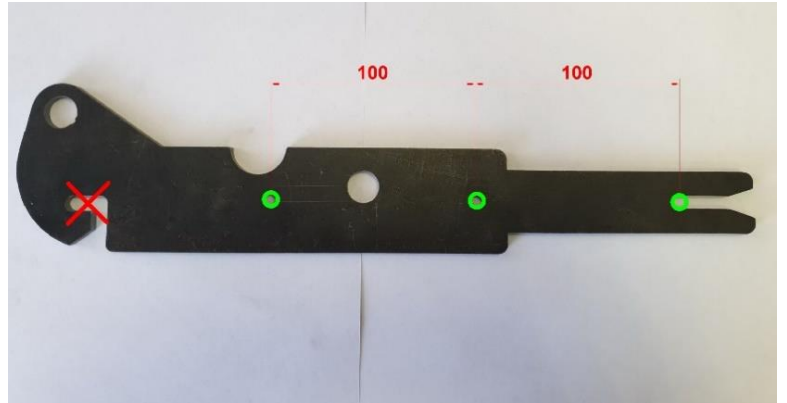
- Installer le sommier dans le cadre du lit et le fixer à travers le bras métallique après avoir démonté quelques lattes



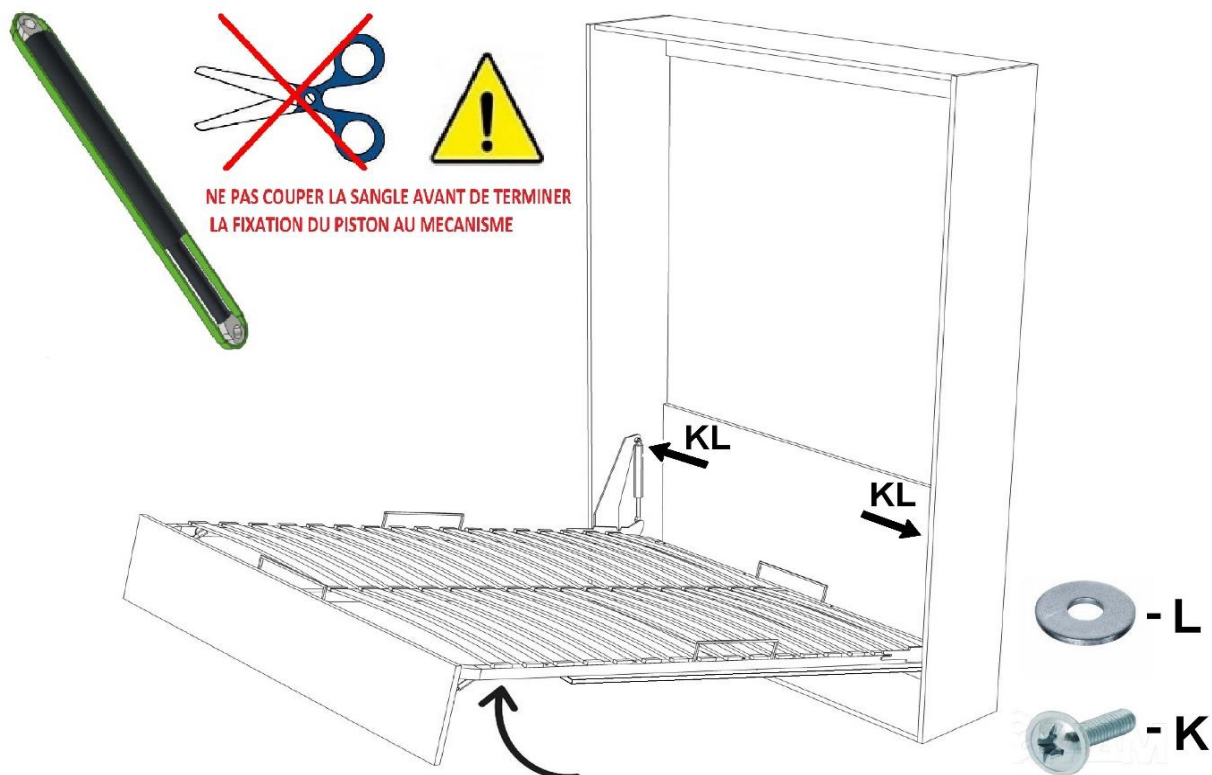
IMPORTANT!

QUAND LA FAÇADE EST EN PLACE AVEC LES PISTONS
VERIFIER QUE TOUTES LES VIS SOIENT SERREES A FOND

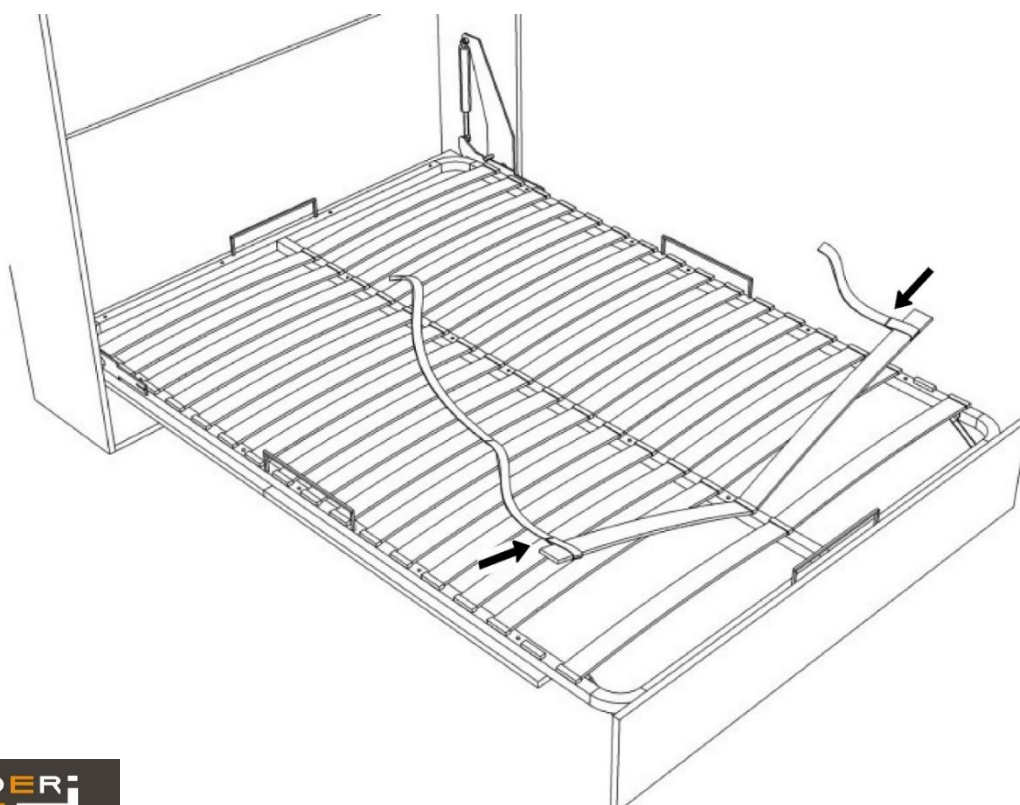
- Fixer le cadre du lit avec le sommier au mécanisme à travers le bras métallique



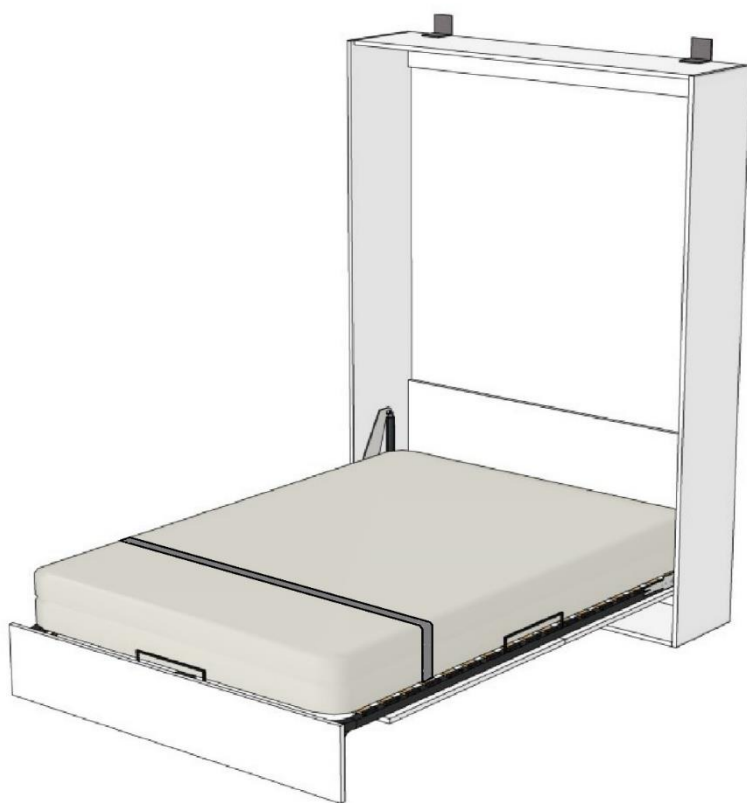
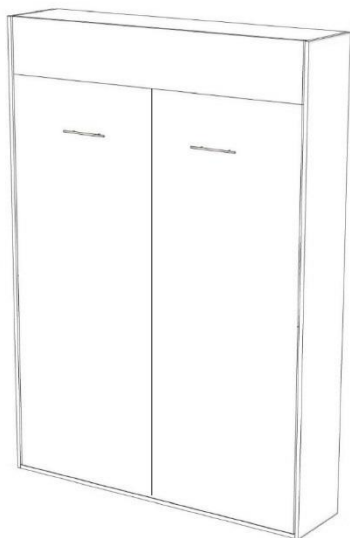
- En soulevant le cadre du lit, fixer la partie supérieure du piston au mécanisme puis enlever la sangle de compression des vérins.



- Mettez la sangle de fixation de matelas sur une latte
Numéro du Colis: 4/5



- Visser les poignées
Numéro du Colis: 4/5



Poids de matelas: mini 23 kgs/ maxi 25 kgs

**AVANT LA PREMIERE OUVERTURE LE LIT DOIT ETRE
IMPERATIVEMENT FIXE AU MUR**

**LE LIT NE PEUT PAS FONCTIONNER NORMALEMENT SANS LE MATELAS
MATELAS OBLIGATOIRE NE PAS OUVRIR NI FERMER SANS LE MATELAS**